

РАЗВЕРТКИ РУЧНЫЕ РАЗЖИМНЫЕ

Конструкция и размеры

Adjustable hand reamers.  
Basic dimensions

ГОСТ

3 5 0 9 - 7 1

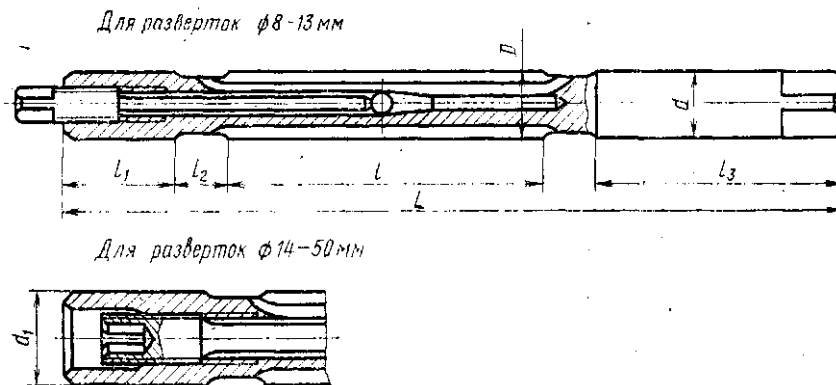
Взамен  
ГОСТ 3509—65

Постановлением Государственного комитета стандартов Совета Министров СССР от 3 февраля 1971 г. № 160 срок введения установлен

с 01.07. 1972 г.

Проверен в 1981 г.

1. Основные размеры разверток должны соответствовать указанным на чертеже и в табл. 1.



Размеры, мм

Таблица 1

Обозначения разверток	Приме- няемость	D для рядов		d	d <sub>1</sub>	L	l	l <sub>1</sub>	l <sub>2</sub>	l <sub>3</sub>	Число зубьев z
		1	2								
2362-0001		8	—	8	7,7	110		8	10	32	6
2362-0002		9	—	9	8,7	125	50	10	13,5		
2362-0003		10	—	10	9,7						
2362-0004		11	—	11	10,7	140	60	12		38	
2362-0005		12	—	12	11,7						
2362-0006		—	13	13	12,7						
2362-0007		14	—	14	13,7						
2362-0008		—	15	15	14,7	160	70	20	15	40	
2362-0009		16	—	16	15,7						
2362-0010		—	17	17	16,7						
2362-0011		18	—	18	17,7	180	75	30		45	8
2362-0012		—	19	19	18,7						
2362-0013		20	—	20	19,7	200	85	35	17,5		
2362-0014		—	21	21	20,7						
2362-0015		22	—	22	21,7	220	90			50	
2362-0016		—	24	24	23,7						
2362-0017		25	—	25	24,7	240	100	42	19	60	
2362-0018		—	26	26	25,7						
2362-0019		—	27	27	26,7						
2362-0020		28	—	28	27,7	260	110	45	20	65	
2362-0021		—	30	30	29,7						
2362-0022		32	—	32	31,7						
2362-0023		—	34	34	33,7						
2362-0024		36	—	36	35,7	300	125			90	10
2362-0025		—	38	38	37,7						